

Индикаторы часового типа серии 2

Серия 2

Это стандартные метрические индикаторы часового типа с ценой деления 0,001 мм, циферблатом ø57 мм, диапазоном измерений 1 мм.



2109S-70
2110S-70

| Серия 2 | | 2109SB-10 | 2109SB-70 | 2110SB-10 | 2110SB-70 |
|----------------|------------------------|-------------------------------------|-------------------------------------|-------------------------------------|-------------------------------------|
| Функции | | | | | |
| | Двухнаправленная шкала | <input checked="" type="checkbox"/> | <input checked="" type="checkbox"/> | <input checked="" type="checkbox"/> | <input checked="" type="checkbox"/> |
| | Непрерывная шкала | <input checked="" type="checkbox"/> | <input checked="" type="checkbox"/> | <input checked="" type="checkbox"/> | <input checked="" type="checkbox"/> |
| | Ударопрочный | <input checked="" type="checkbox"/> | <input checked="" type="checkbox"/> | <input checked="" type="checkbox"/> | <input checked="" type="checkbox"/> |
| | Подшипники на камнях | <input checked="" type="checkbox"/> | <input checked="" type="checkbox"/> | <input checked="" type="checkbox"/> | <input checked="" type="checkbox"/> |
| | Защита IP64 | <input checked="" type="checkbox"/> | <input checked="" type="checkbox"/> | <input checked="" type="checkbox"/> | <input checked="" type="checkbox"/> |
| | Широкая шкала | <input checked="" type="checkbox"/> | <input checked="" type="checkbox"/> | <input checked="" type="checkbox"/> | <input checked="" type="checkbox"/> |

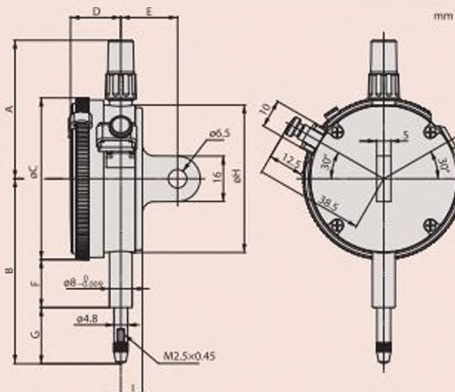
Расходуемые аксессуары

| № | Описание |
|----------|--|
| 901312 | Стандарт. измерительный наконечник |
| 21A2A320 | Стандарт. измерительный наконечник |
| 902119 | Стандартный измерительный наконечник для водонепроницаемого типа |
| 136838 | Резиновый гофрированный уплотнитель |

902119 для 2110S-70

21A2A320 и 136838 для 2109S-70

Описание принадлежностей и измерительных наконечников см. в конце раздела "Индикаторы часового типа".



Метрические

| № | № с ушком | Диапазон [мм] | Диапазон на 1 оборот | Измерительное усилие [Н] | Цена деления | Шкала | Масса с ушком/плоск. [г] |
|-----------|-----------|---------------|----------------------|--------------------------|--------------|---------------|--------------------------|
| 2110SB-10 | 2110S-10 | 1 | 0,1 мм | 0,9 - 1,5 | 0,001 мм | 0-100 (100-0) | 149/140 |
| 2110SB-70 | 2110S-70 | 1 | 0,1 мм | 0,9 - 2 | 0,001 мм | 0-100 (100-0) | 150/141 |
| 2109SB-10 | 2109S-10 | 1 | 0,2 мм | 0,9 - 1,5 | 0,001 мм | 0-100-0 | 148/139 |
| 2109SB-70 | 2109S-70 | 1 | 0,2 мм | 0,9 - 2 | 0,001 мм | 0-100-0 | 149/140 |

| № | A [мм] | B [мм] | C [мм] | D [мм] | F [мм] | E [мм] | H [мм] | G [мм] | I [мм] |
|-----------|--------|--------|--------|--------|--------|--------|--------|--------|--------|
| 2110SB-10 | 48,8 | 66,5 | 57 | 17,7 | 16,9 | 20 | 52 | 21,2 | 7,6 |
| 2110SB-70 | 48,8 | 67,5 | 57 | 17,7 | 12,3 | 20 | 52 | 26,7 | 7,6 |
| 2109SB-10 | 48,8 | 60,5 | 57 | 17,7 | 16,9 | 20 | 52 | 15,1 | 7,6 |
| 2109SB-70 | 48,8 | 65,5 | 57 | 17,7 | 12,3 | 20 | 52 | 24,5 | 7,6 |

| № | DIN 878 1983 | | | EN ISO 463 | | | | | |
|-----------|-----------------------|-------------------------|-----------------------|------------------------------|-----------------------|---------------------------|---------------------------|----------------------|------------------------------------|
| | f _e МКМ | f _{ges} МКМ | f _u МКМ | Ошибки показаний в диапазоне | | | | Повторяемость МКМ | Поперечность гистерезиса МКМ |
| | | | | На 1/10 оборота МКМ | На 1/2 оборота МКМ | На любом 1 обороте МКМ | Диапазон измерений МКМ | | |
| 2110SB-10 | 3 | 5 | 2 | 2,5 | 4 | 4,5 | 5 | 1 | 2 |
| 2110SB-70 | 3 | 5 | 2 | 2,5 | 4 | 4,5 | 5 | 1 | 2 |
| 2109SB-10 | 3 | 5 | 2 | 2,5 | 4 | 4,5 | 5 | 1 | 2 |
| 2109SB-70 | 3 | 5 | 2 | 2,5 | 4 | 4,5 | 5 | 1 | 2 |